



Schweizerische Eidgenossenschaft
Confédération suisse
Confederazione Svizzera
Confederaziun svizra

Eidgenössisches Justiz- und Polizeidepartement EJPD
Bundesamt für Justiz BJ
Fachbereich Rechtsinformatik

Ein Blick hinter die technischen Kulissen des Schweizerischen Registers der Urkundspersonen

25. März 2014 – Dr. Igor Metz, Glue Software Engineering AG



Nutzer des Systems und zur Verfügung gestellte Funktionen



Bürger/in

Auskunft über eingetragene Urkundspersonen



Urkundsperson

Selbstregistration
Hinterlegung von Zertifikaten
Mutationen
Einholen der Zulassungsbestätigung



Nutzer des Systems und zur Verfügung gestellte Funktionen



Genehmigung der Eintragung

Genehmigende
Person



Eintragung der genehmigenden Personen

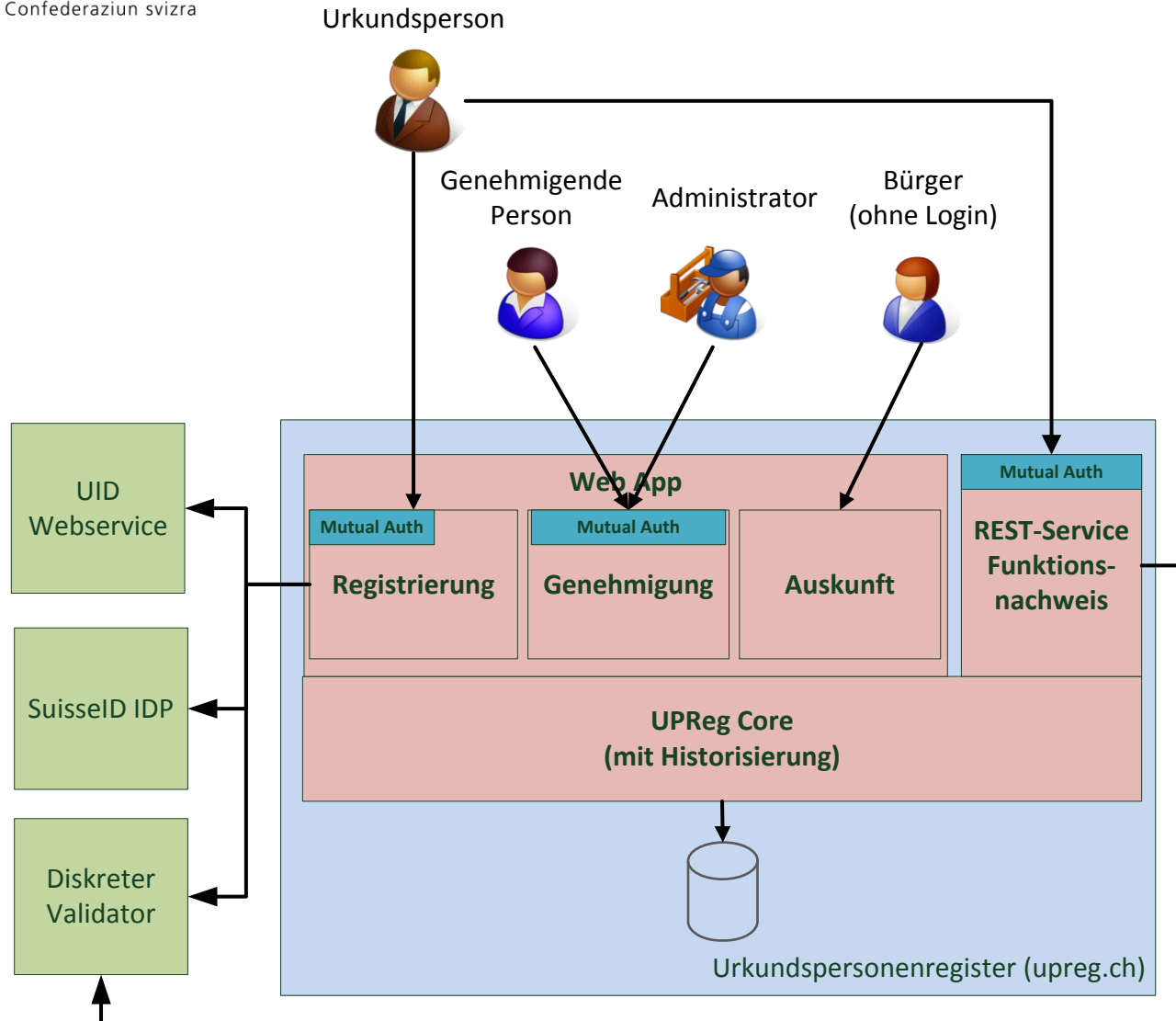
Administrator



Was ist das Urkundspersonenregister

Im Wesentlichen eine

- Webanwendung mit einer Datenbank
- Modifikation am Datenbestand nur möglich
 - Nach starker Authentisierung (X.509 Zertifikat)
 - Prüfung der Berechtigung
 - Prüfung der Signatur
- Webservice zum Bezug einer Zulassungsbestätigung

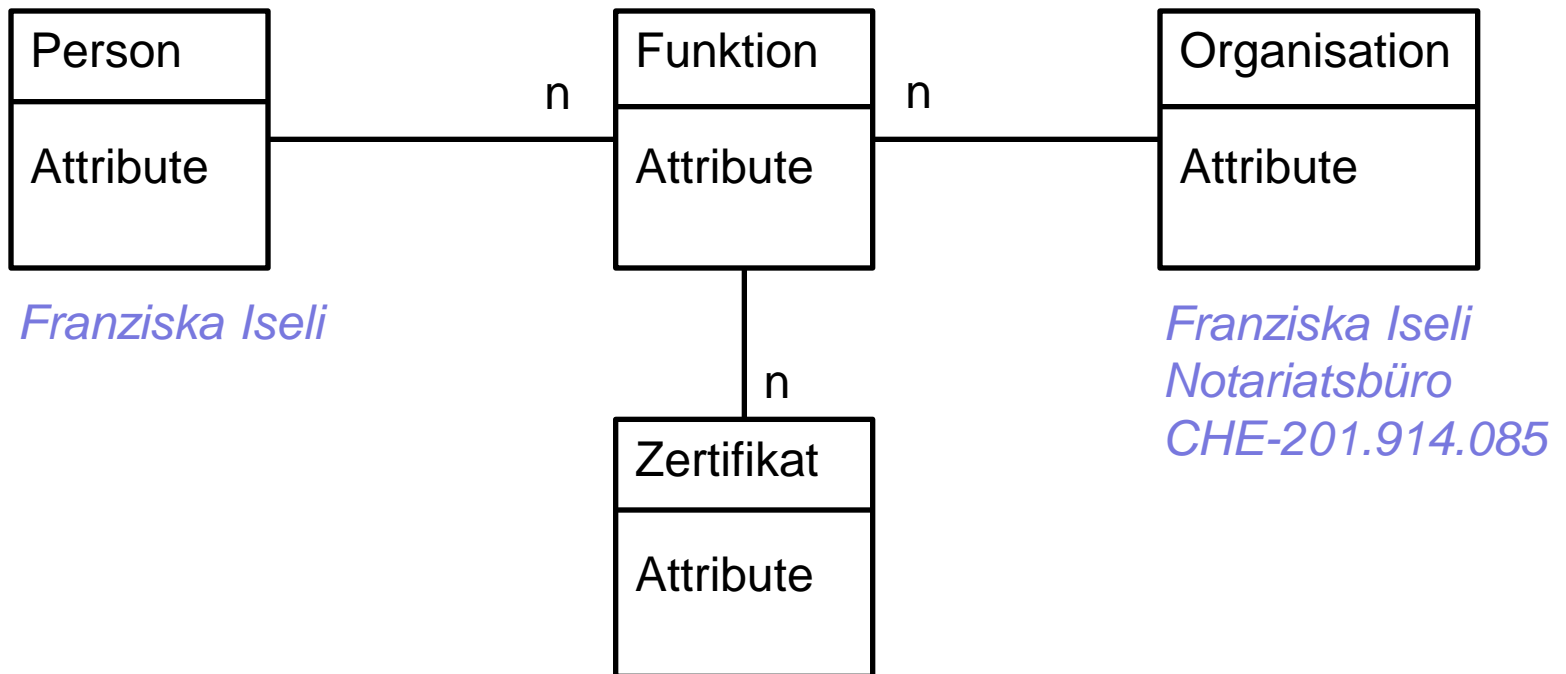


Ein Blick hinter die technischen Kulissen des Schweizerischen Registers der Urkundspersonen



Datenmodell – Reduced to the max

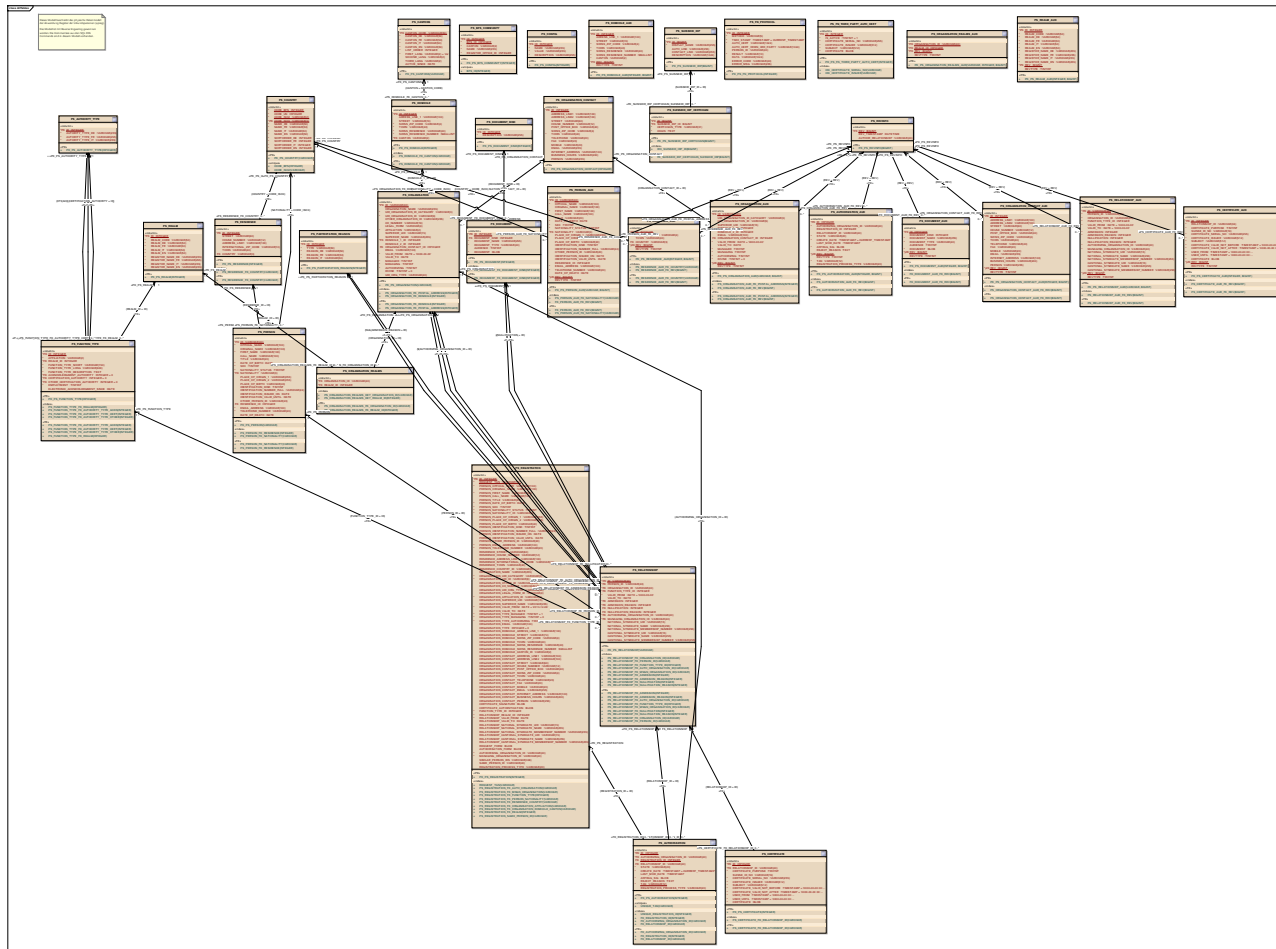
Notar/in - Notaire



Serial: 4c5e31c7429bba13142cfdd60a1889d035505be7
Serial: 2e4a4b94c2316e390585e255dff5249b6ebfcc30



Datenmodell – in Wahrheit

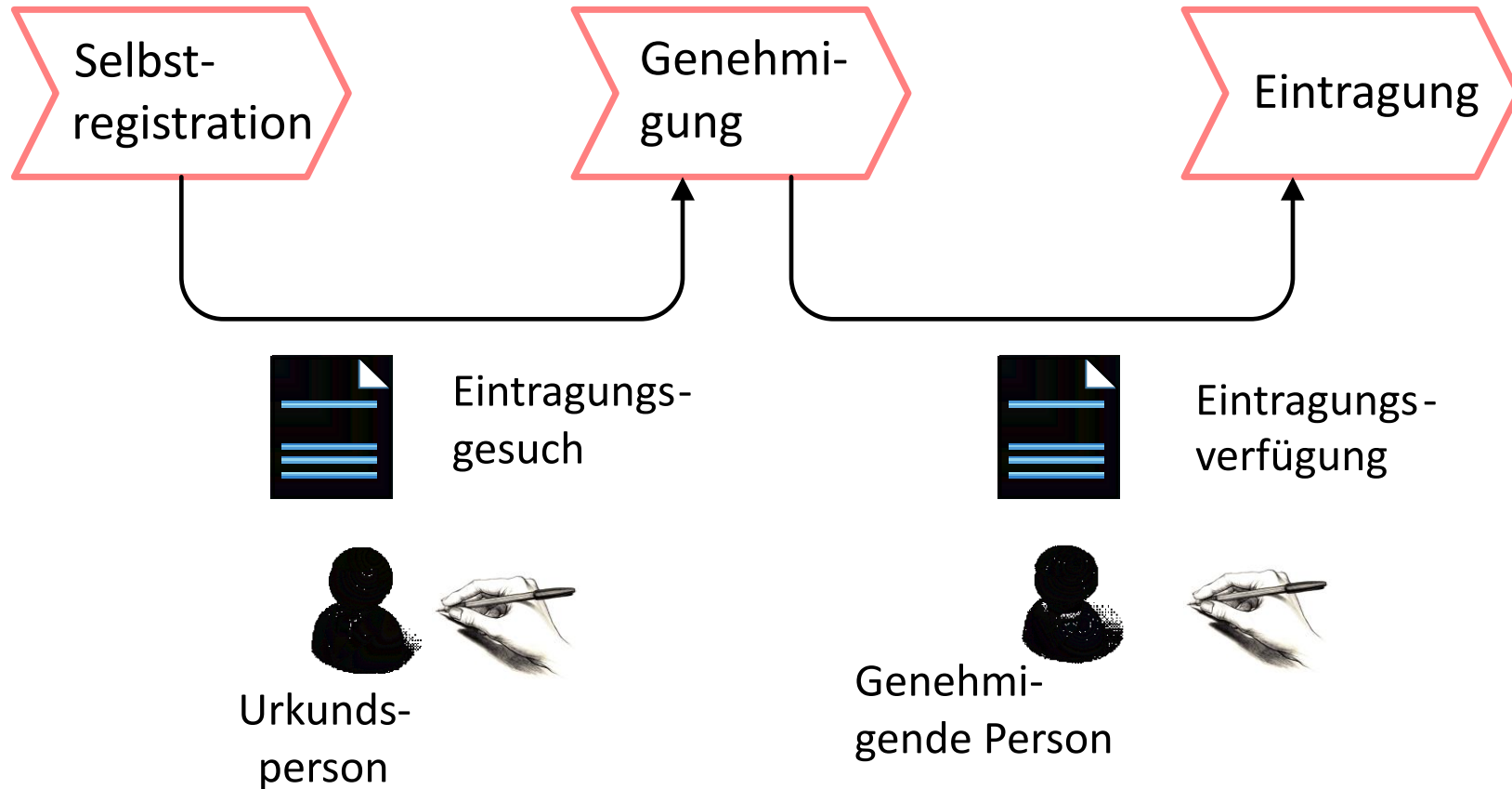


Ein Blick hinter die technischen Kulissen des Schweizerischen Registers der Urkundspersonen

14. Magglinger Rechtsinformatikseminar | Igor Metz | 25. März 2014



Eintragung einer Urkundsperson





Beifügen der Zulassungsbestätigung

Erforderliche Zutaten:

- Ein elektronisches Dokument mit Signatur
- Ein/e im Register eingetragene/r Notar/in mit einem
 - Authentisierungszertifikat (im Register eingetragen)
 - Signaturzertifikat (in Register eingetragen)

Werkzeug:

- Eine Signatursoftware, die als Client für den Webservice Zulassungsbestätigung dient
 - Zum Beispiel Open eGov LocalSigner V 3.x



Beifügen der Zulassungsbestätigung Resultat

- Ein elektronisches Dokument mit
 - Signatur der/s Notars/in
 - einem «Stempel» des Registers
 - der Signatur des Registers



Zertifiziert durch Ed. Marcel Steck (Qualified Signature) <marcel.steck@ed-steck.ch>, Zertifikat ausgestellt von QuoVadis SuisseID Qualified CA. Unterschriften und alle Unterschriften sind gültig. Ersetzen Markieren

	Schweizerisches Register der Urkundspersonen Registre suisse des personnes habilitées à dresser des actes authentiques Registro svizzero dei pubblici ufficiali rogatori www.upreg.ch
Name/Nom/Nome	Eduard Marcel Steck, Notar u. Fürsprecher 47e7fdb4-2f16-48c2-ace0-be7db1fc21cc
Berufs-/Funktionsbezeichnung Désignation prof./ministérielle Designazione prof./funzione	BE - Notar/in - Notaire (CHE-115239266)
Referenz Signatur Référence signature Riferimento firma	5aaf27ebbf4a67194729e29c61cb5e86ca4c8e6a (serial number provided by 4: C=CH,O=SwissSign AG,CN=SwissSign AG)
Das Register bestätigt nach der Verordnung vom 23. September 2011 über die elektronische Unterzeichnung (SR 943.033), dass die bezeichnete Person dieses Dokument gültig unterschrieben hat, in Unterzeichnung über das vom Kanton umschriebene und ihr verliehene Recht zur öffentlichen Unterzeichnung.	
Le registre atteste, conformément à l'ordonnance du 23 septembre 2011 sur l'acte authentique, que la personne désignée a signé valablement le présent document, qu'elle est inscrite au registre des personnes habilitées à dresser des actes authentiques et qu'elle agit en vertu du droit de dresser des actes authentiques tel que défini et octroyé par le canton.	
Il registro, in applicazione dell'Ordinanza del 23 settembre 2011 sugli atti pubblici in forma elettronica, conferma che la persona indicata ha firmato validamente il presente documento, che è iscritta nel registro dei pubblici ufficiali rogatori e che agisce in virtù del diritto di apposizione della firma era autorizzata a realizzare atti pubblici nella misura definita dalla legge.	
Signatur des Registers Signature du registre Firma del registro	9dac6dcfa71b908c31522bf6519e6d (serial number provided by 4: C=CH,O=SwissSign AG,CN=SwissSign AG)

Unterschriftseigenschaften

Unterschrift ist GÜLTIG (unterschrieben von Swiss Confederation - Swiss Register of Notaries <urspaul.holenstein@bj.admin.ch>).

Übersicht **Dokument** Unterzeichner Datum/Uhrzeit Rechtliche Hinweise

Unterschrieben von: Zertifikat anzeigen...

Grund:

Signaturzeitpunkt: Ort:

Gültigkeitszusammenfassung

- Das Dokument wurde nach dem Anbringen der Zertifizierung nicht verändert oder beschädigt.
- Die Identität des Unterzeichners ist gültig.
- Die Signatur ist mit einem eingebetteten Zeitstempel versehen. Zeitstempelzeit: 2014/01/23 07:32:07 +01'00'

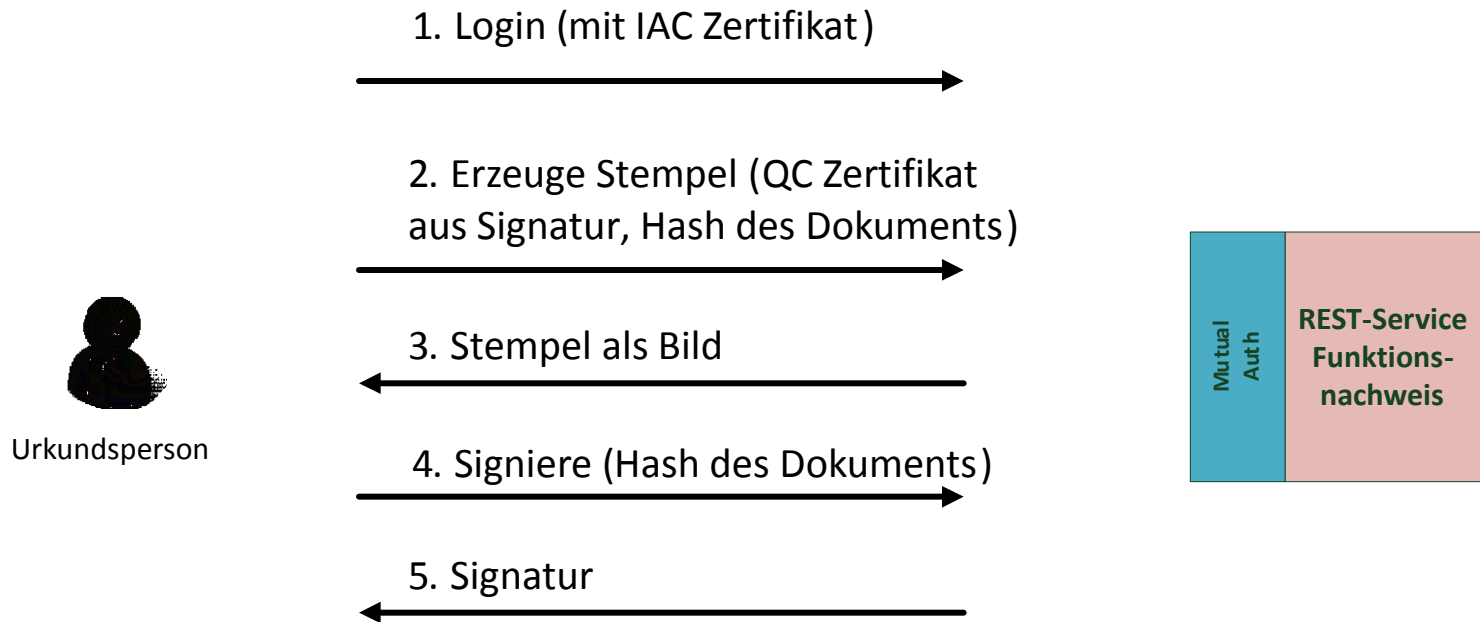
Unterschrift wurde erstellt mit Adobe Acrobat.
Die Signaturüberprüfung wurde zur sicheren (Zeitstempel-)Zeit durchgeführt:
2014/01/23 07:32:07 +01'00'

Unterschrift prüfen Schließen

Ein Blick hinter die technischen Kulissen des Schweizerischen Registers der Urkundspersonen



Beifügen der Zulassungsbestätigung Ablauf

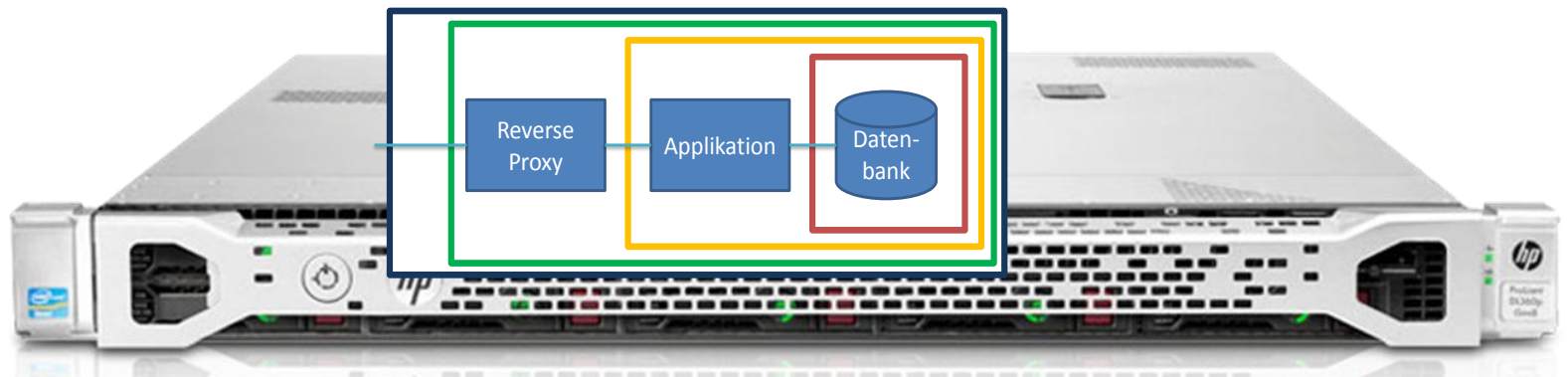




Betriebsinfrastruktur und Sicherheit

Regina – Register-in-a-Box

- Zwei physische Server
- Vollständige Abbildung der Sicherheitsarchitektur mit virtuellen Servern
- Kostengünstig: 2 x 6'300 Fr. für Hardware (plus Konfiguration)

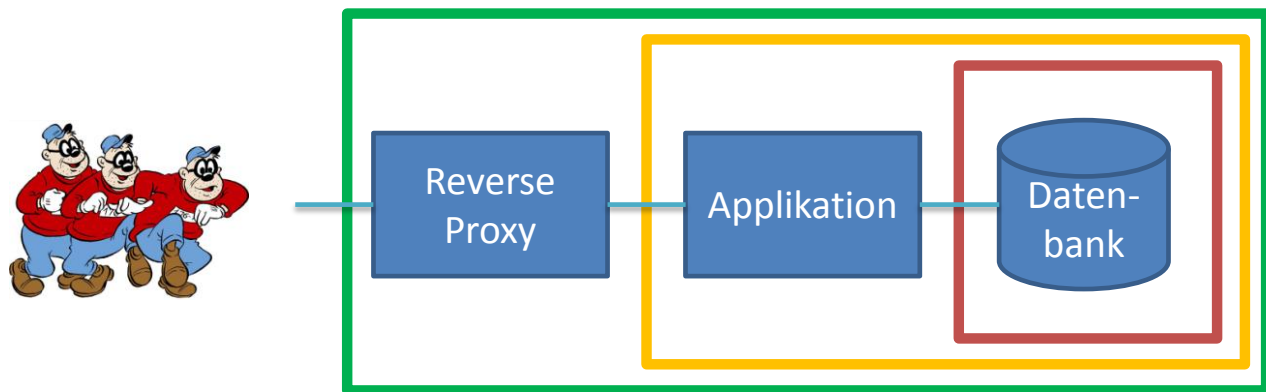




Betriebsinfrastruktur und Sicherheit

Mögliche Bedrohungen / Ergriffene Massnahmen

- Einbruch über das Internet
 - 3 Zonen für das Netzwerk → Abschottung mit Firewalls



- Physischer Einbruch
 - ISO 27001:2005 zertifizierter Betreiber



Betriebsinfrastruktur und Sicherheit

Betriebliche Sicherheitsinfrastruktur

- Virtualisierung
 - Beide Reginas sind mit **virtuellen Servern** bestückt, die einfach gesichert werden können.
- **3 Zonen-Modell** auf jeder Regina (Sicherheit)
- 2 örtlich unabhängige Standorte für Regina I und Regina II
 - **Datenbank-Replikation**: Alles was auf Regina I geschrieben wird, wird zusätzlich auf die Datenbank von Regina II an anderen Standort geschrieben (über ein VPN, Virtual Private Network). So verlieren wir auch keine Daten und können den Betrieb sofort weiterführen, wenn z.B. ein Brand Regina I zerstört.



Betriebsinfrastruktur und Sicherheit

Applikatorische Sicherheitsinfrastruktur

- Schutz vor unautorisierter Veränderung
 - Alle massgeblichen Datensätze werden vom **System signiert**, wenn sie geschrieben werden.
 - Laufender **Kontrollprozess**, der alle Record-Signaturen periodisch überwacht.
 - Auch bei der Ausgabe des **Funktionsnachweises** wird die Signatur der dafür abgefragten Datensätze überprüft.
- Historisierung und Protokollierung (Nachvollziehbarkeit)
- Für alle Operationen (ausser Abfrage) ist ein Authentisierungszertifikat notwendig