



Beschreibung Abrufverfahren aus dem elektronischen Personenstandregister Infostar

Version 1.2 / 20. Februar 2025

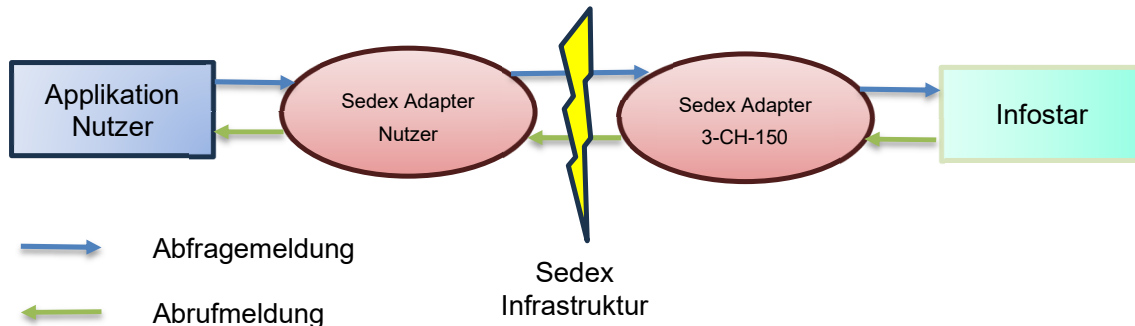
Inhaltsverzeichnis

1	Übersicht	3
2	Grundsätzliches zum Abrufverfahren	4
2.1	Spezifischer Message Type	4
2.2	Authentifizierung	4
2.3	Testumgebung	4
2.4	XSD-Schemas	4
3	Meldungen für das Abrufverfahren	4
3.1	Abrufmeldung mittels AHVN13	4
3.2	Meldung eines Nichtauffindens in Infostar nach eCH-0058	5
3.3	Meldung einer Bekanntgabesperre in Infostar nach eCH-0058	5
3.4	Meldung beim Auffinden der Person nach eCH-0020	5
4	Die Abrufmeldung im Detail	7
4.1	Übersicht	7
4.2	Element eCH-0020:personIdentification	8
4.3	Element eCH-0020:nameData	8
4.4	Element eCH-0020:birthInfo	9
4.5	Element eCH-0020:nationalityData	9
4.6	Element eCH-0020:placeOfOrigin	9
4.7	Element eCH-0020:maritalData	10
4.8	Element eCH-0020:birthAddonData	10
4.9	Element eCH-0020:deathData	10
4.10	Element eCH-0020:maritalRelationship	11
5	Beispielmeldungen	11
5.1	Auftragserteilung an Infostar mit eCH-0020:dataRequest	11
5.2	Auftragserteilung an Infostar mit AHVN13 direkt im Payload	12
5.3	Auftragserteilung an Infostar mittel vereinfachtem XML	12
5.4	Abrufmeldung mit einer gesuchten Person	12
5.5	Abrufmeldung bei einem Nichtauffinden der Person	15
5.6	Abrufmeldung bei einer errichteten Bekanntgabesperre auf die Person	16
5.7	Abrufenvelope bei falschem Format der Auftragserteilung	17
6	Testdaten	17

1 Übersicht

Das Abrufverfahren aus Infostar ist eine elektronische Schnittstelle des elektronisches Zivilstandsregisters Infostar, welche den Abruf von Daten zur Identifikation einer Person (Artikel 43a Absatz 4 ZGB) ermöglicht. Die für das Abrufverfahren berechtigten Nutzer sind in Artikel 43a Absatz 4 Ziffern 1-8 ZGB abschliessend genannt.

Technisch erfolgt der Datenaustausch über die Sedex Infrastruktur in Form von asynchroner Meldungen zwischen den Adaptern.



Ein berechtigter Nutzer kann mittels einer **Abfragemeldung**, bestehend aus der AHV-Nummer (AHVN13) einer Person, an den Sedex Adapter 3-CH-150 einen XML-Auszug anfordern. Als Antwort wird anschliessend eine **Abrufmeldung** mit dem XML-Auszug an den berechtigten Nutzer zugestellt.

Der XML-Auszug beinhaltet die folgenden Personendaten der Person, welche unter der betreffenden AHVN13 in Infostar verzeichnet ist:

- Familienname
- Ledigname
- Vornamen
- Geschlecht
- Andere Namen
- Geburtsdatum
- Geburtsort
- Liste der Bürgerrechte
- Zivilstand
- Zivilstand seit
- Familienname der Mutter
- Vornamen der Mutter
- Familienname des Vaters
- Vornamen des Vaters
- Todesdatum
- Vornamen, Familienname, Ledigname und AHVN13 des (Ehe-)Partners

Vorlage für die ausgewählten Attribute ist der Heimatschein. Der XML-Auszug wird von Infostar zusammengestellt und via Sedex Adapter 3-CH-150 an den Sedex-Adapter des berechtigten Nutzers zugestellt, sofern die Person unter der angefragten AHVN13 in Infostar verzeichnet ist. Die Abfrage erfolgt ausschliesslich über die AHVN13, andere Suchkriterien werden nicht verarbeitet.

Ist unter der AHVN13 keine Person in Infostar verzeichnet, wird diese Information ebenfalls zurückgemeldet.

Zusätzlich zu den Daten auf dem Heimatschein wird bei verstorbenen Personen ebenfalls das Todesdatum mitgeliefert.

Es sind keine Gruppenanfragen möglich, jede Anfrage betrifft nur **eine** Person.

Weiter gilt es zu beachten, dass zwischen den Abfrage-Meldungen und der Antwort-Meldungen eine Latenzzeit von bis zu einer Stunde möglich ist. Typischerweise dürfte der Auszug allerdings in einer Viertelstunde beim Nutzer eintreffen. Die Latenzzeit liegt unter anderem am asynchronen Charakter der Sedex-Infrastruktur mit verzögerter Zustellung. Detaillierte Informationen zur Sedex Infrastruktur finden sich unter www.sedex.ch.

2 Grundsätzliches zum Abrufverfahren

2.1 Spezifischer Message Type

Für die Umsetzung des Abrufverfahrens aus Infostar wird ein spezifischer Sedex Message Type (*eCH-0090:messageType*) verwendet: **20006**

2.2 Authentifizierung

Jeder Sedex-Adapter eines berechtigten Nutzers, welcher das Abrufverfahren aus Infostar nutzen will, muss für diese Anwendung freigeschaltet werden, resp. muss für den Meldungstypen 20006 autorisiert sein. Die Freischaltung kann beim Bundesamt für Justiz, Fachbereich Infostar (infostar@bj.admin.ch) beantragt werden.

2.3 Testumgebung

Nach vorheriger Absprache mit dem Bundesamt für Justiz, Fachbereich Infostar, wird eine Testumgebung zur Verfügung gestellt. Diese kann via Sedex Adapter T3-CH-150 angesprochen werden. Analog zur produktiven Umgebung, muss auch hier der Meldungstyp 20006 für den Sedex Adapter des berechtigten Nutzers autorisiert werden, wobei in der Testumgebung nur Testadapter autorisiert werden können.

2.4 XSD-Schemas

Für die Umsetzung des Abrufverfahrens werden bestehende eCH Standards verwendet. Alle verwendeten Schemas sind auf der Seite des Vereins eCH unter www.ech.ch zu finden.

Es wird die **eCH-0020 Version 3.0** unterstützt. Ältere Versionen von eCH-0020 werden nicht unterstützt.

3 Meldungen für das Abrufverfahren

3.1 Abrufmeldung mittels AHVN13

Der Abruf erfolgt durch Übermittlung der AHVN13. Dafür wird die AHVN13 im Payload der Meldung an den Sedex Adapter von Infostar übermittelt.

Es ist auch möglich, die AHVN13 via den Standard `eCH-0020:dataRequest` zu übermitteln, was allerdings den Aufwand für die Meldungsaufbereitung. Auch bei der Nutzung von `eCH-0020:dataRequest` wird nur die «erste» AHVN13 berücksichtigt, alle anderen Attribute bleiben unbeachtet und werden nicht verarbeitet.

Die Abrufmeldung wird beim Empfang automatisch geprüft, ob die AHVN13 in `eCH-0020:dataRequest` verpackt übermittelt wird oder im Payload liegt.

Ebenfalls ist es möglich, die Anfrage in einem vereinfachten Abfrage-XML anzusteuern, es wird dabei lediglich das Element `<vn>` (Versichertennummer) berücksichtigt.

Die AHVN13 muss immer als Zahl, ohne Trennpunkte eingegeben werden. Falls das Format nicht stimmt, wird im Envelope im Element `eCH-0090:messageClass` der Wert 3 geliefert.

3.2 Meldung eines Nichtauffindens in Infostar nach eCH-0058

Falls die Person in Infostar nicht verzeichnet ist, wird dies dem abrufenden Nutzer mittels `eCH-0058:eventReport` gemeldet.

Im Element `eCH-0058:negativeReport` wird die AHVN13 Nummer zurückgemeldet.

Im Envelope wird beim Nichtauffinden im Element `eCH-0090:messageClass` der Wert 2 geliefert.

3.3 Meldung einer Bekanntgabesperre in Infostar nach eCH-0058

Falls über die abgefragte Person in Infostar eine Bekanntgabesperre errichtet ist, wird dies dem abrufenden Nutzer ebenfalls mittels `eCH-0058:eventReport` gemeldet.

Im Element `eCH-0058:negativeReport` wird die AHVN13 Nummer zurückgemeldet

3.4 Meldung beim Auffinden der Person nach eCH-0020

Die Abrufmeldung beinhaltet einen XML-Auszug, welcher nach dem XSD-Schema `eCH-0020` mittels `eCH-0020:baseDeliveryPerson` aufbereitet und geliefert wird. Die Personendaten sind dabei in den folgenden Elementen abgelegt:

AHVN13, Identifikation der Person	<code>eCH-0020:personIdentification</code>
Name, Ledigname, Vornamen, andere Namen	<code>eCH-0020:nameData</code>
Geburtsdatum, Geburtsort, Geschlecht	<code>eCH-0020:birthData</code>
Liste der Staatsangehörigkeiten	<code>eCH-0020:nationalityData</code>
Liste der Bürgerrechte	<code>eCH-0020:placeOfOrigin</code>
Zivilstand, Zivilstand seit	<code>eCH-0020:maritalData</code>
Namen der Eltern	<code>eCH-0020:brithAddonData</code>
Todesdatum bei Verstorbenen	<code>eCH-0020:deathData</code>
Ehepartner oder eingetragener Partner mit AHVN13 und den Identifikatoren des Partners	<code>eCH-0020:maritalRelationship</code>

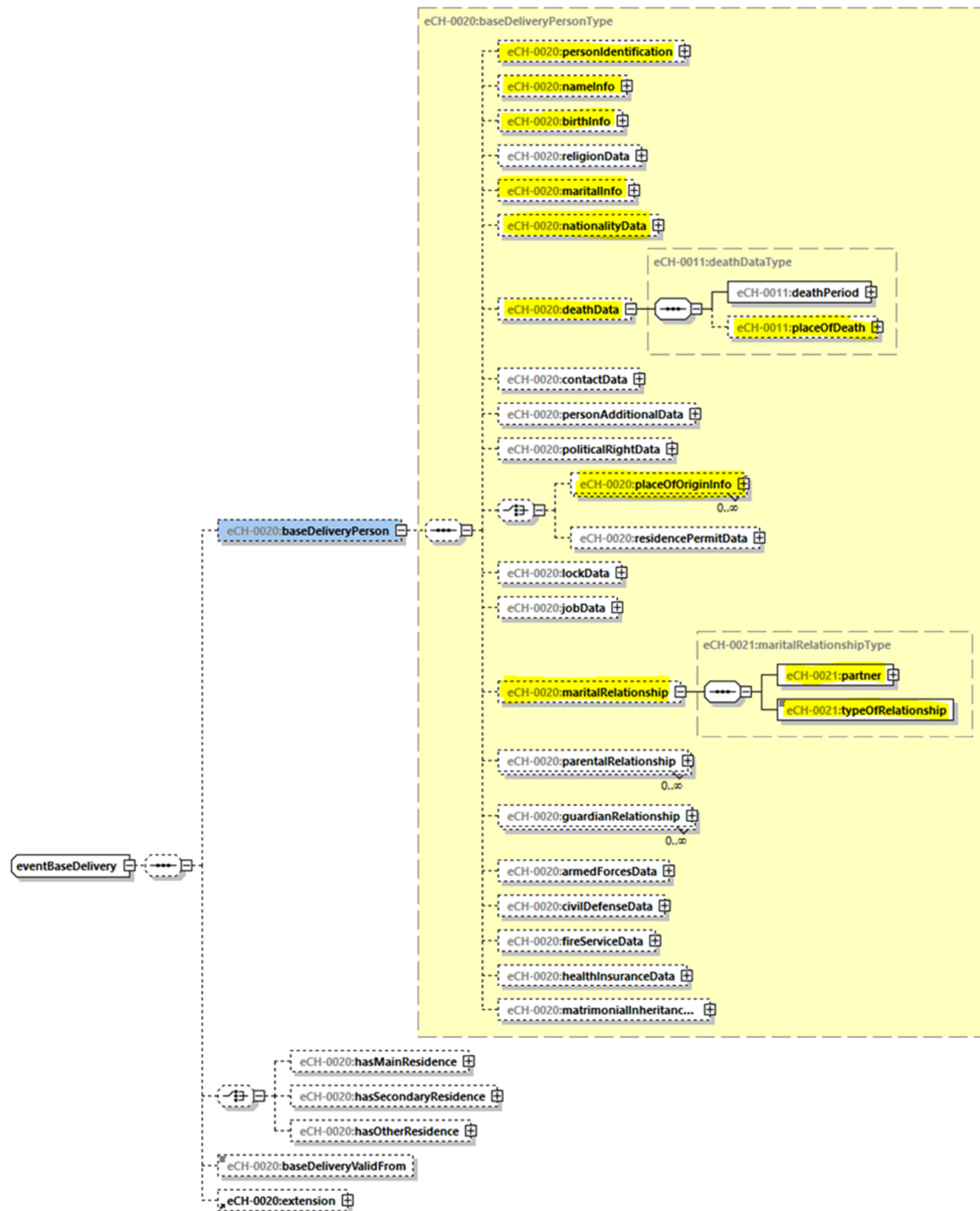
Im Envelope wird bei einer erfolgreichen Abfrage der Person im Element `eCH-0090:messageClass` der Wert 1 geliefert.

4 Die Abrufmeldung im Detail

4.1 Übersicht

Die Abrufmeldung wird mittels `eCH-0020:baseDelivery` übermittelt. Die relevanten Informationen finden sich im Element `eCH-0020:baseDeliveryPerson`

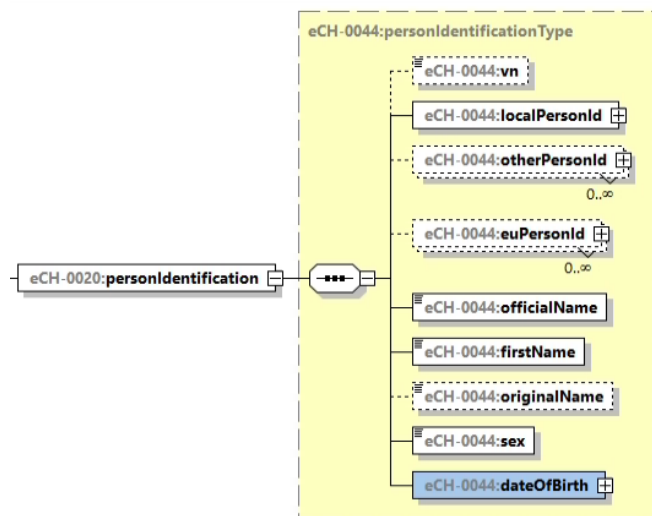
Die für die Abrufmeldung verwendeten Elemente der Meldung `eCH-0020:baseDeliveryPerson` sind gelb markiert:



Es wird das eCH-0020 Forgiving-Schema verwendet: eCH-0020-3-0f.xsd

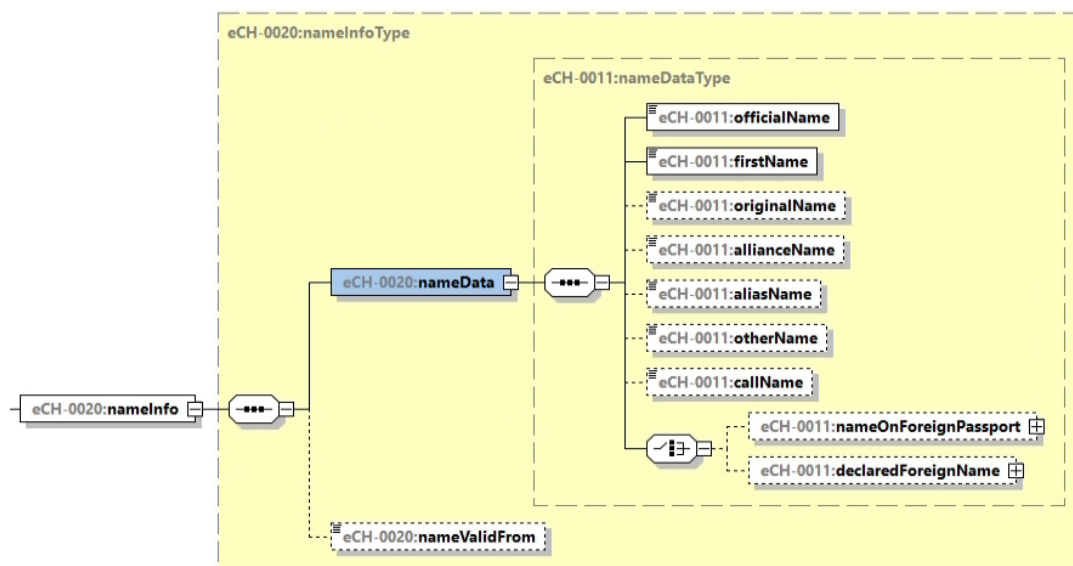
In diesem XSD Schema sind alle Elemente optional. Dadurch müssen in die Elemente eCH-0020:religionData, eCH-0020:lockData sowie eCH-0020:hasMainResidence keine Dummy-Werte eingefügt werden, da Infostar diese Werte nicht kennt.

4.2 Element eCH-0020:personIdentification



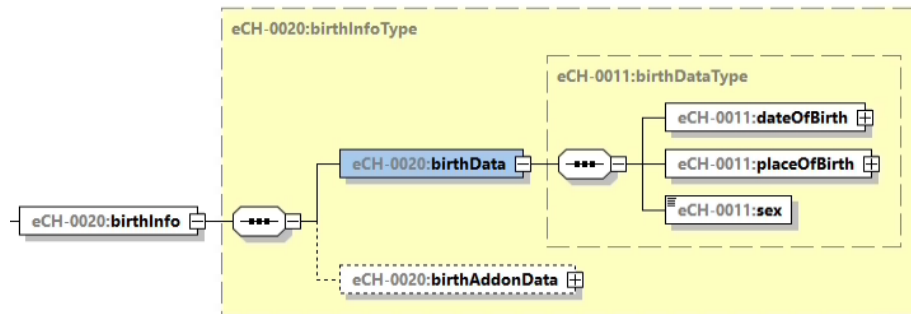
- Die AHVN13 ist in eCH-0044:vn abgelegt
- Der Familienname ist in eCH-0044:officialName abgelegt
- Die Vornamen ist in eCH-0044:firstName abgelegt
- Das Geschlecht ist in eCH-0044:sex abgelegt
- Das Geburtsdatum ist in eCH-0044:dateOfBirth abgelegt

4.3 Element eCH-0020:nameData



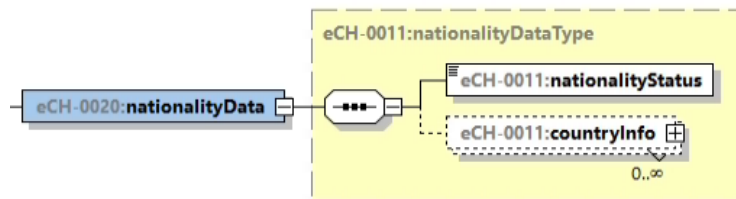
- Der Familienname ist in eCH-0011:officialName abgelegt
- Die Vornamen ist in eCH-0011:firstName abgelegt
- Die anderen Namen ist in eCH-0011:otherName abgelegt

4.4 Element eCH-0020:birthInfo



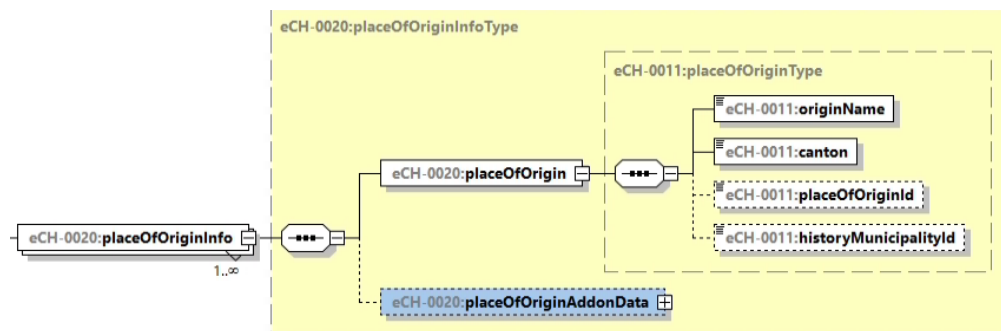
- Das Geburtsdatum ist in eCH-0011:dateOfBirth abgelegt
- Der Geburtsort ist in eCH-0011:placeOfBirth abgelegt
- Das Geschlecht ist in eCH-0011:sex abgelegt

4.5 Element eCH-0020:nationalityData



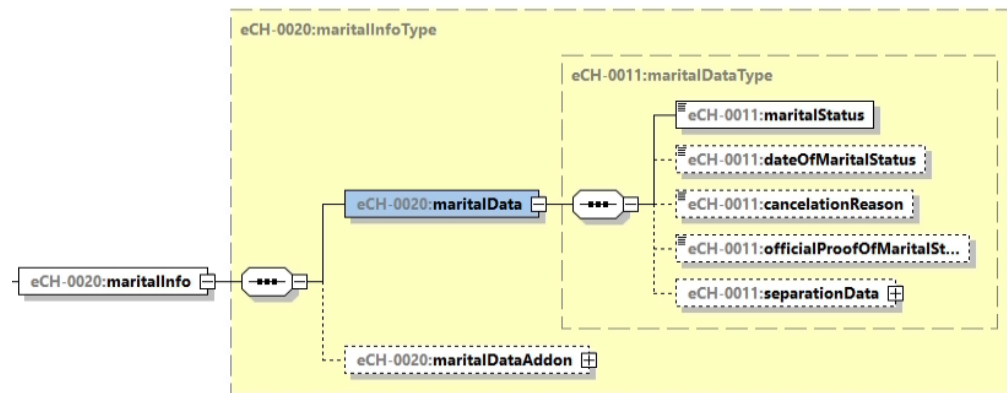
- Bei ausländischen Staatsbürgern ist die Liste der Staatsangehörigkeiten in eCH-0011:countryInfo angelegt
- Ebenfalls ist der eCH-0011:nationalityStatus eingefüllt.

4.6 Element eCH-0020:placeOfOrigin



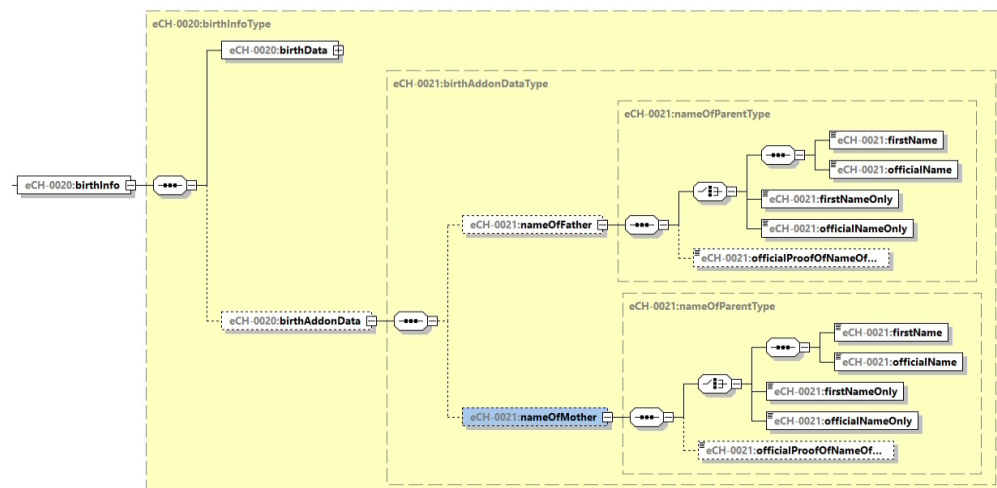
- Bei Schweizer Bürgern ist die Liste der Bürgerrechte in eCH-0020:placeOfOrigin abgelegt

4.7 Element eCH-0020:maritalData



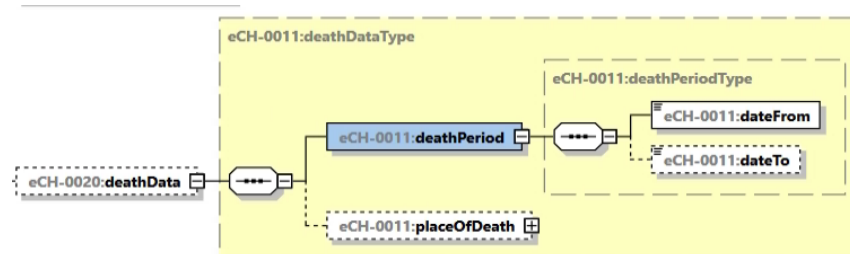
- Der Zivilstand in ist eCH-0011:maritalStatus abgelegt
- Das Datum der letzten Änderung des Zivilstandes ist in eCH-0011:dateOfMaritalStatus abgelegt

4.8 Element eCH-0020:birthAddonData



- Familienname und Vornamen des Vaters ist in eCH-0021:nameOfFather abgelegt
- Familienname und Vornamen der Mutter ist in eCH-0020:nameOfMother abgelegt

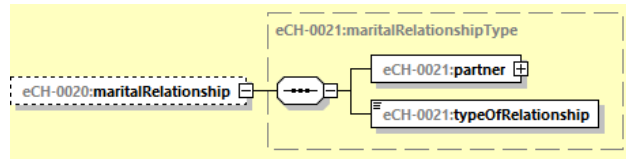
4.9 Element eCH-0020:deathData



- Das Todesdatum ist in eCH-0011:dateFrom abgelegt

- Falls in Infostar erfasst, ist in eCH-0011:placeOfDeath der Todesort abgelegt

4.10 Element eCH-0020:maritalRelationship



- Der Ehepartner oder der eingetragene Partner ist in eCH-0021:partner abgelegt
- Die Angabe, in welcher Rolle der Partner zur Person steht, ist in eCH-0021:typeOfRelationship abgelegt (1 für Ehepartner, 2 für eingetragene Partnerschaft)

5 Beispielmeldungen

5.1 Auftragserteilung an Infostar mit eCH-0020:dataRequest

envl 12345678901.xml:

```
<?xml version="1.0" encoding="UTF-8" standalone="yes"?>
<envelope xmlns="http://www.ech.ch/xmlns/eCH-0090/2" version="2.0">
  <messageId>12345678901</messageId>
  <messageType>20006</messageType>
  <messageClass>0</messageClass>
  <senderId>T3-CH-24</senderId>
  <recipientId>T3-CH-150</recipientId>
  <eventDate>2020-10-15T04:03:05</eventDate>
  <messageDate>2020-10-15T04:01:39</messageDate>
</envelope>
```

data 12345678901.xml:

```
<?xml version="1.0" encoding="UTF-8" standalone="yes"?>
<delivery xmlns="http://www.ech.ch/xmlns/eCH-0020-f/3" xmlns:ns2="http://www.ech.ch/xmlns/eCH-0044-f/4" xmlns:ns3="http://www.ech.ch/xmlns/eCH-0058/5" version="3.0">
  <deliveryHeader>
    <ns3:senderId>T3-CH-150</ns3:senderId>
    <ns3:declarationLocalReference>Abrufverfahren</ns3:declarationLocalReference>
    <ns3:recipientId>T3-CH-24</ns3:recipientId>
    <ns3:messageId>12345678901</ns3:messageId>
    <ns3:messageType>20006</ns3:messageType>
    <ns3:sendingApplication>
      <ns3:manufacturer>ISC-EJPD</ns3:manufacturer>
      <ns3:product>INFOSTAR</ns3:product>
      <ns3:productVersion>11-3</ns3:productVersion>
    </ns3:sendingApplication>
    <ns3:comment>ABRUF-1.0</ns3:comment>
    <ns3:messageDate>2020-12-01T11:12:26</ns3:messageDate>
    <ns3:eventDate>2020-12-01</ns3:eventDate>
    <ns3:action>1</ns3:action>
    <ns3:testDeliveryFlag>true</ns3:testDeliveryFlag>
  </deliveryHeader>
  <dataRequest>
    <dataRequestPerson>
      <ns2:vn>
        7569506104320
      </ns2:vn>
    </dataRequestPerson>
  </dataRequest>
</delivery>
```

5.2 Auftragserteilung an Infostar mit AHVN13 direkt im Payload

envl 12345678902.xml:

```
<?xml version="1.0" encoding="UTF-8" standalone="yes"?>
<envelope xmlns="http://www.ech.ch/xmlns/eCH-0090/2" version="2.0">
  <messageId>12345678902</messageId>
  <messageType>20006</messageType>
  <messageClass>0</messageClass>
  <senderId>T3-CH-24</senderId>
  <recipientId>T3-CH-150</recipientId>
  <eventDate>2020-10-15T04:03:05</eventDate>
  <messageDate>2020-10-15T04:01:39</messageDate>
</envelope>
```

data 12345678902.xml:

```
7569506104320
```

5.3 Auftragserteilung an Infostar mittel vereinfachtem XML

envl 12345678903.xml:

```
<?xml version="1.0" encoding="UTF-8" standalone="yes"?>
<envelope xmlns="http://www.ech.ch/xmlns/eCH-0090/2" version="2.0">
  <messageId>12345678903</messageId>
  <messageType>20006</messageType>
  <messageClass>0</messageClass>
  <senderId>T3-CH-24</senderId>
  <recipientId>T3-CH-150</recipientId>
  <eventDate>2020-10-15T04:03:05</eventDate>
  <messageDate>2020-10-15T04:01:39</messageDate>
</envelope>
```

data 12345678903.xml:

```
<ns2:vn>
  7569506104320
</ns2:vn>
```

5.4 Abrufmeldung mit einer gesuchten Person

envl 140311000000000004.xml:

```
<?xml version="1.0" encoding="UTF-8" standalone="yes"?>
<envelope xmlns="http://www.ech.ch/xmlns/eCH-0090/1" xmlns:ns2="http://www.ech.ch/xmlns/eCH-0090/2" version="1.0">
  <messageId>4d8c7cf9-a8dd-4ca9-b0a6-1116c5c58482</messageId>
  <messageType>20006</messageType>
  <messageClass>1</messageClass>
  <senderId>T3-CH-150</senderId>
  <recipientId>T3-CH-24</recipientId>
  <eventDate>2020-12-01T15:21:53.569+01:00</eventDate>
  <messageDate>2020-12-01T15:21:53.569+01:00</messageDate>
</envelope>
```

data 14031100000000004.xml:

```
<?xml version="1.0" encoding="UTF-8" standalone="yes"?>
<ns2:delivery xmlns:ns2="http://www.ech.ch/xmlns/eCH-0020-f/3"
xmlns="http://www.ech.ch/xmlns/eCH-0058/5" xmlns:ns3="http://www.ech.ch/xmlns/eCH-0044-f/4"
xmlns:ns4="http://www.ech.ch/xmlns/eCH-0011-f/8" xmlns:ns5="http://www.ech.ch/xmlns/eCH-0007-f/5"
xmlns:ns6="http://www.ech.ch/xmlns/eCH-0008-f/3" xmlns:ns7="http://www.ech.ch/xmlns/eCH-0021-f/7"
version="3.0">
  <ns2:deliveryHeader>
    <senderId>T3-CH-150</senderId>
    <declarationLocalReference>Abrufverfahren</declarationLocalReference>
    <recipientId>T3-CH-24</recipientId>
    <messageId>4d8c7cf9-a8dd-4ca9-b0a6-1116c5c58482</messageId>
    <messageType>20006</messageType>
    <sendingApplication>
      <manufacturer>ISC-EJPD</manufacturer>
      <product>INFOSTAR</product>
      <productVersion>1.2.2</productVersion>
    </sendingApplication>
    <comment>ABRUF-1.0</comment>
    <messageDate>2025-02-19T14:05:57.399656306+01:00</messageDate>
    <eventDate>2025-02-19</eventDate>
    <action>1</action>
    <testDeliveryFlag>>false</testDeliveryFlag>
  </ns2:deliveryHeader>
  <ns2:baseDelivery>
    <ns2:messages>
      <ns2:baseDeliveryPerson>
        <ns2:personIdentification>
          <ns3:vn>7569506104320</ns3:vn>
          <ns3:localPersonId>
            <ns3:personIdCategory>CH.INFOSTAR</ns3:personIdCategory>
            <ns3:personId>00000001</ns3:personId>
          </ns3:localPersonId>
          <ns3:officialName>Schenkel</ns3:officialName>
          <ns3:firstName>Eliane</ns3:firstName>
          <ns3:sex>2</ns3:sex>
          <ns3:dateOfBirth>
            <ns3:yearMonthDay>1995-08-05</ns3:yearMonthDay>
          </ns3:dateOfBirth>
        </ns2:personIdentification>
        <ns2:nameInfo>
          <ns2:nameData>
            <ns4:officialName>Schenkel</ns4:officialName>
            <ns4:firstName>Eliane</ns4:firstName>
          </ns2:nameData>
        </ns2:nameInfo>
        <ns2:birthInfo>
          <ns2:birthData>
            <ns4:dateOfBirth>
              <ns3:yearMonthDay>1993-08-05</ns3:yearMonthDay>
            </ns4:dateOfBirth>
            <ns4:placeOfBirth>
              <ns4:swissTown>
                <ns5:municipalityId>942</ns5:municipalityId>
                <ns5:municipalityName>Thun</ns5:municipalityName>
                <ns5:cantonAbbreviation>BE</ns5:cantonAbbreviation>
                <ns5:historyMunicipalityId>13615</ns5:historyMunicipalityId>
              </ns4:swissTown>
            </ns4:placeOfBirth>
            <ns4:sex>2</ns4:sex>
          </ns2:birthData>
          <ns2:birthAddonData>
            <ns7:nameOfFather>
              <ns7:firstName>Hans Rudolf</ns7:firstName>
              <ns7:officialName>Schenkel</ns7:officialName>
            </ns7:nameOfFather>
            <ns7:nameOfMother>
              <ns7:firstName>Irene</ns7:firstName>
              <ns7:officialName>Schenkel</ns7:officialName>
            </ns7:nameOfMother>
          </ns2:birthAddonData>
        </ns2:baseDeliveryPerson>
      </ns2:messages>
    </ns2:baseDelivery>
  </ns2:delivery>
</xml>
```

```
        </ns2:birthAddonData>
    </ns2:birthInfo>
    <ns2:maritalInfo>
        <ns2:maritalData>
            <ns4:maritalStatus>1</ns4:maritalStatus>
        </ns2:maritalData>
    </ns2:maritalInfo>
    <ns2:nationalityData>
        <ns4:nationalityStatus>2</ns4:nationalityStatus>
        <ns4:countryInfo>
            <ns4:country>
                <ns6:countryId>8100</ns6:countryId>
                <ns6:countryNameShort>Schweiz</ns6:countryNameShort>
            </ns4:country>
        </ns4:countryInfo>
    </ns2:nationalityData>
    <ns2:placeOfOriginInfo>
        <ns2:placeOfOrigin>
            <ns4:originName>Münchenbuchsee</ns4:originName>
            <ns4:canton>BE</ns4:canton>
            <ns4:placeOfOriginId>546</ns4:placeOfOriginId>
        </ns2:placeOfOrigin>
    </ns2:placeOfOriginInfo>
    </ns2:baseDeliveryPerson>
</ns2:messages>
</ns2:baseDelivery>
</ns2:delivery>
```

5.5 Abrufmeldung bei einem Nichtauffinden der Person

Falls keine Person unter der abgefragten AHVN13 in Infostar erfasst ist, wird die folgende Meldung zurückgeschickt mit eCH-0044:negativeReport zurückgeschickt.

envl 140311000000000005.xml:

```
<?xml version="1.0" encoding="UTF-8" standalone="yes"?>
<envelope xmlns="http://www.ech.ch/xmlns/eCH-0090/1" xmlns:ns2="http://www.ech.ch/xmlns/eCH-0090/2" version="1.0">
  <messageId>5fb4f81a-3825-4852-983a-58c2917cb91c</messageId>
  <messageType>20006</messageType>
  <messageClass>2</messageClass>
  <senderId>T3-CH-150</senderId>
  <recipientId>T3-CH-7</recipientId>
  <eventDate>2020-12-01T15:21:53.569+01:00</eventDate>
  <messageDate>2020-12-01T15:21:53.569+01:00</messageDate>
</envelope>
```

data 140311000000000005.xml:

```
<?xml version="1.0" encoding="UTF-8" standalone="yes"?>
<eventReport xmlns="http://www.ech.ch/xmlns/eCH-0058/5"
  xmlns:ns4="http://www.ech.ch/xmlns/eCH-0044/4">
  <header>
    <senderId>T3-CH-150</senderId>
    <declarationLocalReference>Abrufverfahren</declarationLocalReference>
    <recipientId>T3-CH-7</recipientId>
    <messageId>5fb4f81a-3825-4852-983a-58c2917cb91c</messageId>
    <messageType>20006</messageType>
    <sendingApplication>
      <manufacturer>ISC-EJPD</manufacturer>
      <product>INFOSTAR</product>
      <productVersion>1.2.2</productVersion>
    </sendingApplication>
    <comment>ABRUF-1.0</comment>
    <messageDate>2025-02-19T11:34:19.332852492+01:00</messageDate>
    <eventDate>2025-02-19</eventDate>
    <action>1</action>
    <testDeliveryFlag>true</testDeliveryFlag>
  </header>
  <info>
    <negativeReport>
      <notice xmlns:xsi="http://www.w3.org/2001/XMLSchema-instance"
        xmlns:xs="http://www.w3.org/2001/XMLSchema"
        xsi:type="xs:string">Notice: Not Found</notice>
      <data xmlns:xsi="http://www.w3.org/2001/XMLSchema-instance"
        xsi:type="ns4:personIdentificationKeyOnlyType">
        <ns4:vn>7563137757375</ns4:vn>
        <ns4:localPersonId>
          <ns4:personIdCategory>CH.INFOSTAR</ns4:personIdCategory>
          <ns4:personId>NOT FOUND</ns4:personId>
        </ns4:localPersonId>
      </data>
    </negativeReport>
  </info>
</eventReport>
```

5.6 Abrufmeldung bei einer errichteten Bekanntgabesperre auf die Person

Falls auf der Person unter der abgefragten AHVN13 in Infostar eine Bekanntgabesperre errichtet wurde, wird die folgende Meldung mit eCH-0044:negativeReport zurückgeschickt.

envl 140364800000000003.xml:

```
<?xml version="1.0" encoding="UTF-8" standalone="yes"?>
<envelope xmlns="http://www.ech.ch/xmlns/eCH-0090/1" xmlns:ns2="http://www.ech.ch/xmlns/eCH-0090/2" version="1.0">
  <messageId>3491e486-e2f8-421a-9238-61797a9663fd</messageId>
  <messageType>20006</messageType>
  <messageClass>2</messageClass>
  <senderId>T3-CH-150</senderId>
  <recipientId>T2-CH-2</recipientId>
  <eventDate>2021-02-26T10:46:12.149+01:00</eventDate>
  <messageDate>2021-02-26T10:46:12.150+01:00</messageDate>
</envelope>
```

data 140364800000000003.xml:

```
<?xml version="1.0" encoding="UTF-8" standalone="yes"?>
<eventReport xmlns="http://www.ech.ch/xmlns/eCH-0058/5"
xmlns:ns4="http://www.ech.ch/xmlns/eCH-0044/4">
  <header>
    <senderId>T3-CH-150</senderId>
    <declarationLocalReference>Nehmen Sie mit dem Zivilstandsamt Kontakt auf /
    Contactez l'office de l'état civil</declarationLocalReference>
    <recipientId>T2-CH-2</recipientId>
    <messageId>3491e486-e2f8-421a-9238-61797a9663fd</messageId>
    <messageType>20006</messageType>
    <sendingApplication>
      <manufacturer>ISC-EJPD</manufacturer>
      <product>INFOSTAR</product>
      <productVersion>1.2.2</productVersion>
    </sendingApplication>
    <comment>ABRUF-1.0</comment>
    <messageDate>2025-02-19T14:30:19.340875818+01:00</messageDate>
    <eventDate>2025-02-19</eventDate>
    <action>1</action>
    <testDeliveryFlag>true</testDeliveryFlag>
  </header>
  <info>
    <negativeReport>
      <notice xmlns:xsi="http://www.w3.org/2001/XMLSchema-instance"
xmlns:xs="http://www.w3.org/2001/XMLSchema"
xsi:type="xs:string">Notice: Data Lock</notice>
      <data xmlns:xsi="http://www.w3.org/2001/XMLSchema-instance"
xsi:type="ns4:personIdentificationKeyOnlyType">
        <ns4:vn>7561701331297</ns4:vn>
        <ns4:localPersonId>
          <ns4:personIdCategory>CH.INFOSTAR</ns4:personIdCategory>
          <ns4:personId>DATA LOCK</ns4:personId>
        </ns4:localPersonId>
      </data>
    </negativeReport>
  </info>
</eventReport>
```


5.7 Abrufenvelope bei falschem Format der Auftragserteilung

envl_140311000000000005.xml:

```
<?xml version="1.0" encoding="UTF-8" standalone="yes"?>
<envelope xmlns="http://www.ech.ch/xmlns/eCH-0090/1" xmlns:ns2="http://www.ech.ch/xmlns/eCH-0090/2" version="1.0">
  <messageId>140311000000000005</messageId>
  <messageType>20006</messageType>
  <messageClass>3</messageClass>
  <senderId>T3-CH-150</senderId>
  <recipientId>T2-CH-2</recipientId>
  <eventDate>2020-12-01T15:21:53.569+01:00</eventDate>
  <messageDate>2020-12-01T15:21:53.569+01:00</messageDate>
</envelope>
```

6 Testdaten

Auf der Testumgebung wurden durch das BJ / FIS Testdaten erfasst. Es sind 10 Personen Datensätze vorhanden. Diese können über den Sedex Adapter T3-CH-150 abgefragt werden.

Testfälle für die Abrufchnittstelle

	AHVN13	Star ID	Vorname	Name	Geburtsdatum
1	756.2222.0473.08	18,516,179	Anna	ibcSchertenleib	15.06.1980
2	756.9536.3149.97	18,516,182	Maja	ibcGränicher	01.09.2007
3	756.4456.5424.51	18,516,183	Frédy	ibcAeby	20.02.1942
4	756.0809.9195.43	18,516,184	Martin Bernhard	ibcGränicher	15.10.2009
5	756.8217.4957.41	18,516,187	Jonathan	ibcVonlanthen	20.08.2008
6	756.2944.1117.21	18,516,190	Andrea Maria	ibclungo-ibcKolly	20.04.2004
7	756.4088.4239.82	18,516,191	Thomas	ibcAebischer	16.05.1974
8	756.8615.5172.74	18,516,193	Maximilian	ibcGränicher	10.10.2010
9	756.8839.6164.49	18,516,192	Fynn Luca Paul	ibcGränicher	15.04.2015
10	756.8377.4472.84	18,516,194	Harald	Kauer	07.01.1926

Es sind bei allen Testfällen ausser den Testfällen 8 und 10 gültige Daten erfasst, sodass jeweils für jede Anfrage eine `eCH-0020:baseDelivery` Meldung als Abrufmeldung zurückgeliefert wird. Für Testfall 8 (AHVN13 756.8615.5172.74) wird eine negativer `eCH-0058:eventReport` zurückgeliefert. Bei Testfall 10 wurde auf der Person in Infostar eine Bekanntgabesperre errichtet, dies wird ebenfalls mittels `eCH-0058:eventReport` zurückgemeldet. Kleiner Tipp: Wird diese mit dem Internet Explorer geöffnet, ist sind auch noch schön formatiert und auch von Auge angenehm zu lesen. Wie bereits im Kapitel über die Abrufmeldung erläutert, wird die AHVN13 in der Kommunikation mit Infostar jeweils ohne Punkte, d.h. als reine Zahl, dargestellt.